



ТН ВЭД ЕАЭС 8531 10 300 0
ОКПД2 26.30.50.123



Соответствует ТР ЕАЭС
о пожарной безопасности



Соответствует ТР ТС
о взрывобезопасности

**ОПОВЕЩАТЕЛЬ
ВЗРЫВОЗАЩИЩЕННЫЙ ПОЖАРНЫЙ
«ЗОВ»**

**РУКОВОДСТВО ПО ЭКСПЛУАТАЦИИ
ПАСПОРТ**

СПР.425548.001 РЭ

Настоящее руководство по эксплуатации предназначено для изучения принципа работы и обеспечения правильной эксплуатации оповещателя взрывозащищенного пожарного «ЗОВ».

1 НАЗНАЧЕНИЕ ИЗДЕЛИЯ

1.1 Оповещатель взрывозащищенный пожарный «ЗОВ» (в дальнейшем – оповещатель) предназначен для подачи световых и/или звуковых сигналов во взрывоопасных зонах с целью привлечения внимания людей при пожарной и прочих опасностях.

1.2 Оповещатель имеет взрывозащиту видов «герметизация компаундом (*m*)» и «искробезопасная электрическая цепь (*i*)», маркировку взрывозащиты «**1Ex mb [ib Gb] IIВ Т6 Gb X**» и «**PВ Ex mb [ib Mb] I Mb X**».

Знак «X» в маркировке взрывозащиты оповещателя указывает на необходимость присоединения кабеля оповещателя в соответствии с п.п.8.2.2, 8.2.3 настоящего РЭ.

Оповещатель предназначен для установки во взрывоопасных зонах **классов 1 и 2** по **ГОСТ ИЕС 60079-10-1-2013**, во взрывоопасных зонах рудников и шахт, опасных по рудничному газу и горючей пыли.

Питание оповещателя осуществляется от обычной (**неискробезопасной**) цепи. Искробезопасное исполнение имеют **внутренние** электрические цепи оповещателя, которые не залиты компаундом.

1.3 Оповещатель имеет следующие варианты исполнения:

| Наименование | Тип оповещателя | Номинальное напряжение питания, В | Температура окружающей среды, °С |
|--------------|-----------------|-----------------------------------|----------------------------------|
| ЗОВ | светозвуковой | = 9 ... 30 | -55...+55 |
| ЗОВ-220 | светозвуковой | ~ 220 | -40...+55 |
| ЗОВ-3 | звуковой | = 9 ... 30 | -55...+55 |
| ЗОВ-220-3 | звуковой | ~ 220 | -40...+55 |
| ЗОВ-С | световой | = 9 ... 30 | -55...+55 |
| ЗОВ-220-С | световой | ~ 220 | -40...+55 |

1.4 Степень защиты оболочки корпуса оповещателя – **IP66/IP67** по ГОСТ14254. Категория размещения - **1** по ГОСТ 15150.

1.5 Оповещатель устойчив к воздействию электромагнитных помех второй степени жесткости по ГОСТ Р 53325-2012.

2 ТЕХНИЧЕСКИЕ ХАРАКТЕРИСТИКИ

2.1 Рабочий диапазон подводимых к оповещателю напряжений (без учета падения напряжения на проводах электропитания):

- = 9... 30 В – для «ЗОВ-х»;
- ~ 165...253 В – для «ЗОВ-220-х»;

2.2 Ток потребления оповещателей «ЗОВ-х»:

- не более 150 мА – в диапазоне напряжений питания 9...17В (номинальное 12В);
 - не более 100 мА – в диапазоне напряжений питания 17...30В (номинальное 24В);
- Мощность, потребляемая от сети оповещателями «ЗОВ-220-х» – не более 8 ВА.

2.3 В оповещателе низковольтного варианта («ЗОВ-х») имеется резистор сопротивлением 8,2кОм, подключенный к линии питания, с помощью которого может осуществляться контроль целостности линии питания током обратной полярности устройством «УКЛЮ».

2.4 Максимальный уровень звукового давления для звуковых и светозвуковых оповещателей:

- не менее 105 дБА/м – при температурах от -40 до +55°С;
- не менее 95 дБА/м – для оповещателей «ЗОВ-х» при температурах -55...-40°С.

Диапазон излучаемых звуковых частот 2700 – 3700 Гц

2.5 Режим светового оповещения световых и светозвуковых вариантов:

– прерывистый с частотой мигания не более 2 Гц.

Сигнальный цвет светового оповещения – красный (либо желтый или синий – по заказу).

2.6 Количество режимов светозвукового оповещения – 5.

2.7 Габаритные размеры - не более 110x155x85мм без учета размеров кабеля.

2.8 Масса - не более 0,75 кг.

2.9 Длина соединительного кабеля $1,5 \pm 0,1$ м.

2.10 Назначенный срок службы изделия - не менее 10 лет.

3 КОМПЛЕКТНОСТЬ

3.1 Комплект поставки соответствует таблице:

| Наименование | Условное обозначение | Кол-во |
|--|----------------------|--------|
| 1. Оповещатель «ЗОВ» | СПР.425548.001 ТУ | 1 |
| 2. Руководство по эксплуатации. Паспорт. | СПР.425548.001 РЭ | 1 |

4 УСТРОЙСТВО И РАБОТА

4.1 Общий вид оповещателя приведен на рис.А.1 ПРИЛОЖЕНИЯ А.

Оповещатель состоит из пластмассового корпуса 4, внутри которого находится плата 5 с элементами электрической схемы генератора. К плате припаян кабель 1, который подводится через штуцер 2 с трубной резьбой **G1/2–В** и зажимается резиновым кольцом 3. Плата и часть кабеля залиты эпоксидным компаундом.

Корпус закрыт пластмассовой крышкой 6 с резиновым уплотнительным кольцом, которая крепится к корпусу четырьмя винтами М4. На крышке крепится рупор 9 из светопропускающей пластмассы, который зажимается резьбовой крышкой 8. К рупору крепится плата 7 с пьезоизлучателем и светоизлучающими диодами.

Оповещатель крепится на стене или кронштейне двумя винтами (шурупами) М5.

4.2 При подаче напряжения на провода питания оповещатель начинает непрерывно выдавать тревожный звуковой и/или прерывистый световой сигналы.

5 ОБЕСПЕЧЕНИЕ ВЗРЫВОЗАЩИЩЕННОСТИ

5.1 Оповещатель имеет взрывозащиту видов «герметизация компаундом (*m*)» и «искробезопасная электрическая цепь (*i*)», которая обеспечивается:

а) герметизацией электрических цепей и электронных компонентов эпоксидным компаундом в соответствии с ГОСТ 31610.18-2016;

б) гальваническим разделением выходных цепей сигнализации от цепи питания;

в) ограничением токов и напряжений в незалитых компаундом выходных цепях сигнализации до искробезопасных величин в соответствии с ГОСТ 31610.11-2014;

г) степенью защиты оболочки корпуса оповещателя IP66/IP67 по ГОСТ14254;

д) конструктивным исполнением корпуса оповещателя и кабельного ввода в соответствии с ГОСТ 31610.0-2014.

6 МАРКИРОВКА И ПЛОМБИРОВАНИЕ

6.1 Маркировка оповещателя должна соответствовать требованиям комплекта конструкторской документации предприятия-изготовителя и ГОСТ 26828.

6.2 На боковой поверхности корпуса оповещателя со стороны одного из крепежных ушков имеется табличка, на которой нанесены:

товарный знак предприятия-изготовителя; наименование и вариант исполнения изделия; маркировка взрывозащиты; диапазон температур окружающего воздуха; номинальное напряжение питания; номинальный ток потребления; допустимый ток короткого замыкания

внешнего источника питания; знак степени защиты оболочки; знаки обращения на рынке, подтверждающие соответствие техническим регламентам; номер действующего сертификата по взрывозащите; заводской номер и дату выпуска (квартал и две последние цифры года).

Примечание. Корпус оповещателя пломбируется на предприятии-изготовителе, т.к. имеет неразборную конструкцию.

7 УПАКОВЫВАНИЕ

7.1 Упаковывание оповещателя производится по чертежам предприятия – изготовителя по варианту внутренней упаковки ВУ-5 согласно ГОСТ 9.014.

7.2 Упакованные изделия в зависимости от отгрузочной партии укладываются либо в индивидуальную, либо общую транспортную тару – картонную коробку. В транспортную тару вкладывается комплект руководств по эксплуатации, упакованный в полиэтиленовый пакет.

7.3 В каждую транспортную тару прикладывается упаковочный лист, содержащий следующие сведения: а) наименование и обозначение изделий; б) количество и тип приложенной эксплуатационной документации; в) дату упаковки; г) подпись или штамп ответственного за упаковку.

7.4 Маркировка транспортной тары должна производиться в соответствии с ГОСТ 14192 и иметь манипуляционные знаки №1, №3, №11.

8 ИСПОЛЬЗОВАНИЕ ПО НАЗНАЧЕНИЮ

8.1 ПОДГОТОВКА ИЗДЕЛИЯ К ИСПОЛЬЗОВАНИЮ

8.1.1 УКАЗАНИЕ МЕР БЕЗОПАСНОСТИ

8.1.1.1 При монтаже, эксплуатации и техническом обслуживании оповещателя необходимо соблюдать требования следующих нормативно-технических документов: ГОСТ ИЕС 60079-14-2013, ГОСТ 31610.17-2012, гл. 7.3. ПУЭ, ПТЭЭП, ПОТЭУ и настоящего документа.

8.1.1.2 При работе с оповещателем необходимо выполнять общие правила техники безопасности, действующие на объекте.

8.1.1.3 Запрещается эксплуатация оповещателя с поврежденными: корпусом, кабелем, кабельным вводом.

8.1.1.4 По способу защиты человека от поражения электрическим током оповещатель относится к классу II по ГОСТ 12.2.007.0.

8.1.2 ОБЕСПЕЧЕНИЕ ВЗРЫВОЗАЩИЩЕННОСТИ ПРИ МОНТАЖЕ И ЭКСПЛУАТАЦИИ

8.1.2.1 Монтаж оповещателя должен производиться в соответствии с требованиями ГОСТ ИЕС 60079-14-2013, гл. 7.3. ПУЭ, ПТЭЭП, ПОТЭУ и настоящего документа.

8.1.2.2 Перед монтажом оповещатель должен быть осмотрен на отсутствие механических повреждений корпуса, кабеля и кабельного ввода, на наличие заводской пломбы и маркировки взрывозащиты.

8.1.2.3 Приемка изделия после монтажа должна производиться в соответствии с требованиями ПТЭЭП и настоящего РЭ.

8.1.2.4 Оповещатель не подлежит ремонту у потребителя.

8.1.3 ПОДГОТОВКА К МОНТАЖУ

8.1.3.1 Вскрыть упаковку, проверить комплектность, осмотреть изделие на отсутствие повреждений корпуса, кабеля и кабельного ввода.

В случае обнаружения повреждений составить соответствующий акт и рекламацию транспортным организациям.

8.1.3.2 Перед установкой звуковых или светозвуковых оповещателей выбрать (при необходимости) один из пяти режимов светозвукового оповещения следующим образом:

- 1) подключить оповещатель к источнику питания и убедиться в его работе;
- 2) поднести магнит к обозначенному желтой наклейкой месту на тыльной стороне оповещателя. При этом должна прекратиться выдача звукового или светозвукового оповещения;
- 3) каждые три секунды оповещатель будет воспроизводить номер светозвукового оповещения импульсным способом (первый номер – один звуковой либо светозвуковой импульс, второй – два импульса, и т.д. до пятого номера, далее цикл воспроизведения номеров повторяется).
- 4) дождавшись воспроизведения нужного номера светозвукового оповещения, убрать магнит. Оповещатель запомнит выбор, и переключиться на выдачу заданного звукового или светозвукового оповещения.

8.2 ПОРЯДОК МОНТАЖА И ИСПОЛЬЗОВАНИЯ ИЗДЕЛИЯ

8.2.1 Установку изделия производить с учетом удобства эксплуатации на поверхности, не подверженной вибрации и тряске. Необходимо исключить попадание прямых солнечных лучей на рупор оповещателя из-за возможного ухудшения видимости светового оповещения.

8.2.2 Произвести монтаж электрических цепей согласно рис. А2 ПРИЛОЖЕНИЯ А.

Кабель питания оповещателей содержит две жилы. Плюсовая жила оповещателя «ЗОВ» имеет красный (коричневый) цвет изоляции (или маркировочную трубку на конце).

8.2.3 Питание оповещателя осуществляется от цепей общего назначения (**неискробезопасных**). Тип кабельных линий подвода питания к оповещателю и способ их прокладки в пределах взрывоопасной зоны должны соответствовать ГОСТ ИЕС 60079-14. Тип соединительной коробки выбирается в зависимости от места ее размещения с учетом класса взрывоопасности зоны и условий окружающей среды. Во взрывоопасных зонах рекомендуется применять коробки КСРВ СПР.305177.001 ТУ.

8.2.4 По окончании монтажа проверить работоспособность оповещателя при выдаче соответствующим прибором сигнала управления.

9 ТЕХНИЧЕСКОЕ ОБСЛУЖИВАНИЕ

9.1 Техническое обслуживание извещателя должно осуществляться в соответствии с требованиями ГОСТ ИЕС 60079-17-2012 специально обученным персоналом, ознакомленным с данным руководством.

9.2 В процессе эксплуатации оповещатель должен подвергаться профилактическому осмотру не реже одного раза в полгода в следующем объеме:

- а) очистка от внешних загрязнений - пыли и грязи;
- б) выявление механических повреждений корпуса и штуцера кабельного ввода;
- в) проверка надежности крепления оповещателя;
- г) проверка сохранности пломбы;
- д) проверка целостности маркировки взрывозащиты;

9.3 В процессе эксплуатации оповещатель должен подвергаться техническому обслуживанию не реже одного раза в год в следующем объеме:

- а) профилактический осмотр по п.9.2;
- б) проверка работоспособности оповещателя;

Проверка работоспособности проводится визуальным контролем выдачи световых и/или звуковых сигналов оповещателем, при подаче на него рабочего напряжения.

9.4 При достижении предельного состояния, оповещатель должен быть выведен из эксплуатации. К параметрам, определяющим предельное состояние оповещателя, относятся: а) потеря работоспособности оповещателя; б) повреждение корпуса оповещателя или штуцера кабельного ввода; в) истечение назначенного срока службы.

10 ВОЗМОЖНЫЕ НЕИСПРАВНОСТИ И МЕТОДЫ ИХ УСТРАНЕНИЯ

10.1 Перечень возможных неисправностей, которые допускается устранять силами потребителя, и способы их устранения приведены в таблице 10.1. Устранение неисправностей должно осуществляться персоналом, изучившим эксплуатационную документацию.

ВНИМАНИЕ! Изделие не подлежит ремонту у потребителя. В целях сохранения взрывозащищенности ремонт изделия должен производиться только на заводе-изготовителе.

Таблица 10.1

| Вид неисправности, внешнее проявление | Вероятная причина | Способы устранения |
|---------------------------------------|--|---|
| 1) Оповещатель не работает. | Неисправность в цепи подачи питания к оповещателю. | Проверить цепь подачи питания к оповещателю, проверить полярность напряжения питания и устранить неисправность. |

10.2 Критическим отказом считается потеря работоспособности оповещателя, повреждение его корпуса или кабельного ввода.

К возможным ошибкам персонала (пользователя), приводящим к аварийным режимам работы оповещателя, относятся: а) неправильное подключение оповещателя; б) неправильная установка оповещателя по месту эксплуатации; в) несоблюдение сроков технического обслуживания.

Для предотвращения возможных ошибок персонала, приводящих к аварийным режимам работы, при монтаже и эксплуатации оповещателя следует неукоснительно руководствоваться разделами 8, 9 настоящего РЭ.

11 ТРАНСПОРТИРОВАНИЕ, ХРАНЕНИЕ И УТИЛИЗАЦИЯ

11.1 Оповещатель в упаковке предприятия-изготовителя транспортируется всеми видами транспорта на любые расстояния с соблюдением требований действующих нормативных документов.

11.2 Условия транспортирования оповещателя должны соответствовать условиям хранения 5 по ГОСТ 15150.

11.3 Хранение оповещателя в упаковке для транспортирования должно соответствовать условиям хранения 1 по ГОСТ 15150. Воздух в помещении для хранения оповещателя не должен содержать паров кислот и щелочей, а также газов, вызывающих коррозию.

11.4 Срок хранения оповещателя в упаковке изготовителя без переконсервации - не более 2 лет.

11.5 Оповещатель и его составные части не содержат компонентов и веществ, требующих особых условий утилизации. Утилизация осуществляется в порядке, предусмотренном эксплуатирующей организацией.

12 ГАРАНТИИ ИЗГОТОВИТЕЛЯ

12.1 Предприятие-изготовитель гарантирует соответствие оповещателя требованиям технических условий СПР.425548.001 ТУ при соблюдении потребителем условий транспортирования, хранения, монтажа и эксплуатации.

12.2 Гарантийный срок эксплуатации – 5 лет с момента изготовления.

13 СВИДЕТЕЛЬСТВО О ПРИЕМКЕ

заводской номер

Оповещатель
взрывозащищенный

- «ЗОВ»
 «ЗОВ-3»
 «ЗОВ-С»
 «ЗОВ-220»
 «ЗОВ-220-3»
 «ЗОВ-220-С»

| |
|--|
| |
|--|

соответствует техническим условиям СПР.425548.001 ТУ и признан годным к эксплуатации.

Дата выпуска _____

М.П.

Начальник ГТК**14 СВИДЕТЕЛЬСТВО ОБ УПАКОВЫВАНИИ**

Оповещатель взрывозащищенный «ЗОВ» вариант и заводской номер п.13 упакован на предприятии-изготовителе согласно требованиям конструкторской документации.

Дата упаковывания _____

Упаковывание произвел _____

15 СВЕДЕНИЯ ОБ ИЗГОТОВИТЕЛЕ

ООО «СПЕЦПРИБОР», 420088, г. Казань, ул. 1-я Владимирская, 108

тел./факс: (843) 207-00-66

E-mail: info@specpribor.ru <http://www.specpribor.ru>**16 СВЕДЕНИЯ О РЕКЛАМАЦИЯХ**

16.1 Рекламации предъявляются предприятию-изготовителю в течение гарантийного срока в установленном порядке с обязательным приложением настоящего руководства и акта о вводе оповещателя в эксплуатацию.

16.2 При отказе оповещателя в течение гарантийного срока потребителем должен быть составлен рекламационный акт, вместе с которым отказавший оповещатель отправляется предприятию-изготовителю.

16.3 Все предъявленные рекламации регистрируются в табл. 16.1

Таблица 16.1

| Дата и номер рекламационного акта | Краткое содержание рекламации | Меры, принятые по рекламации | Должность, фамилия и подпись отв. лица | Примечание |
|-----------------------------------|-------------------------------|------------------------------|--|------------|
| | | | | |

ПРИЛОЖЕНИЕ А

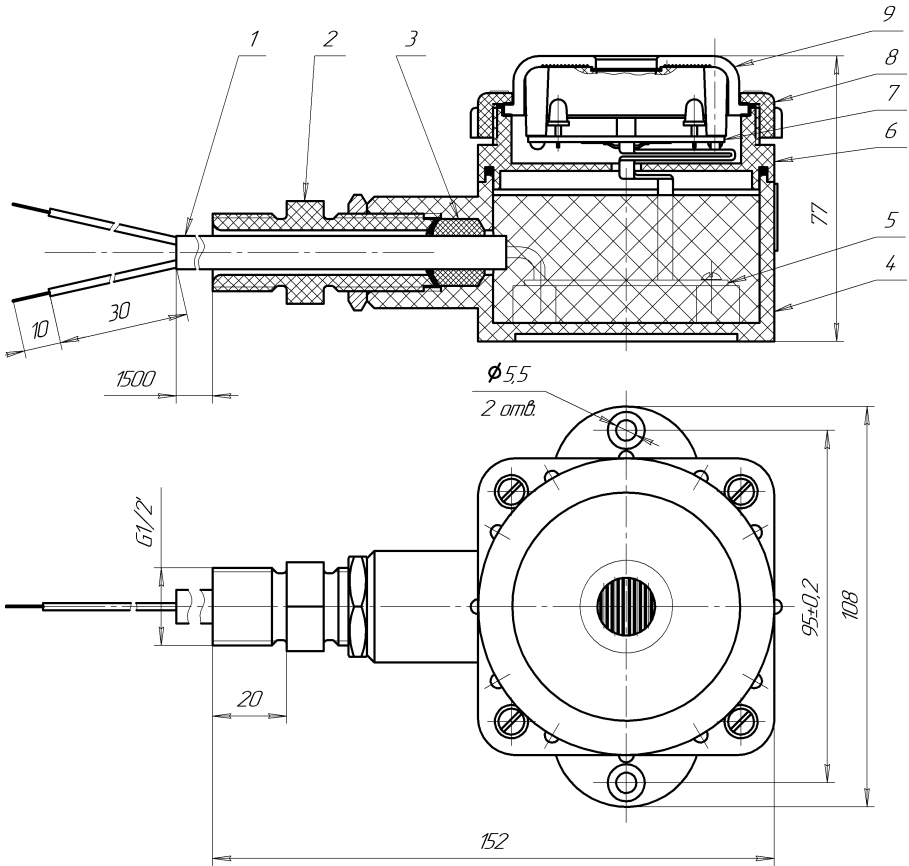


Рис.А.1.

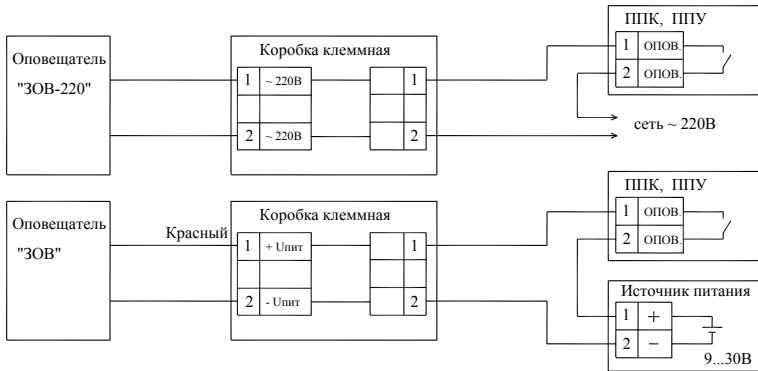


Рис. А.2.